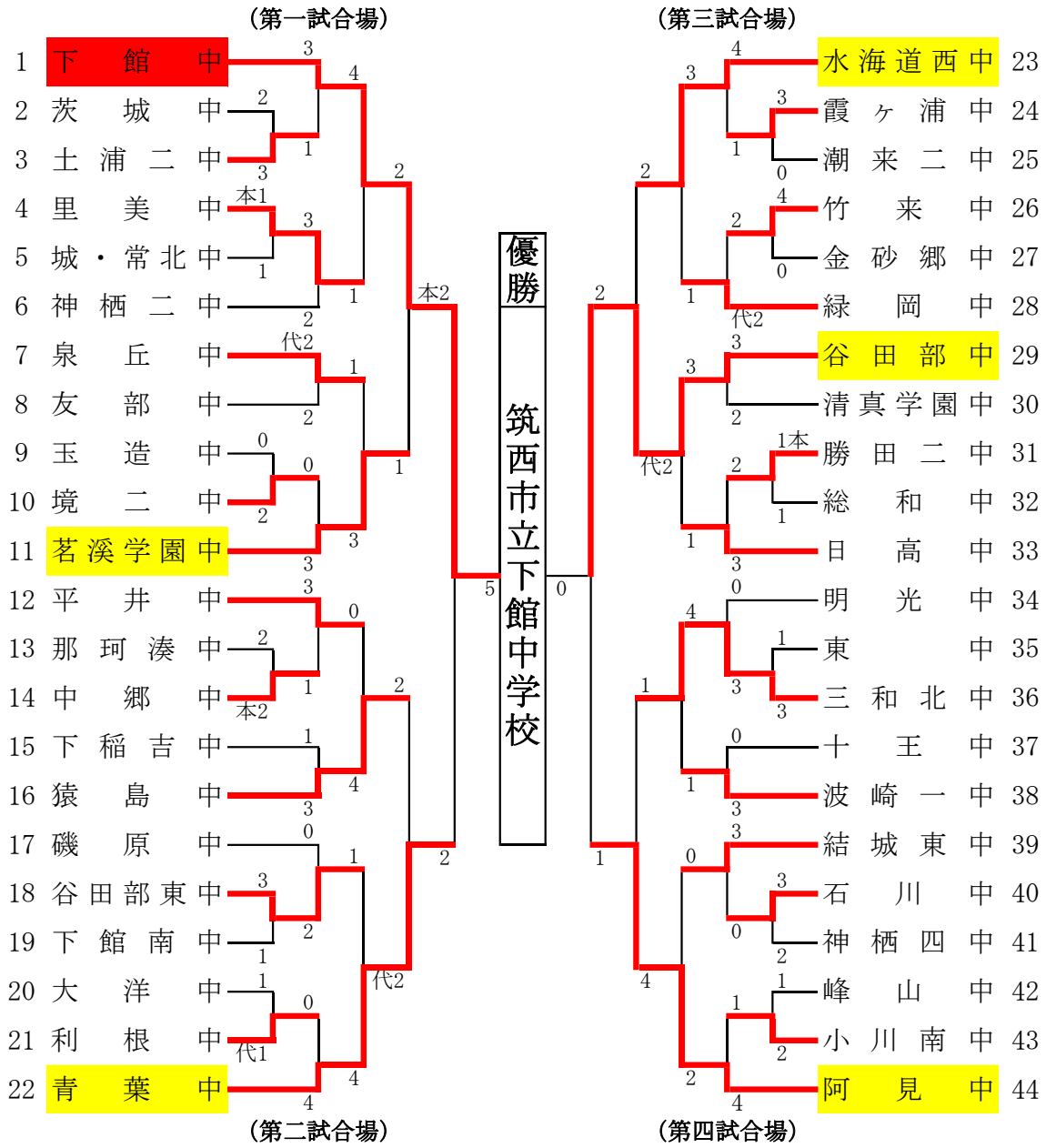


令和元年度 茨城県中学校総合体育大会 剣道競技の部

【男子団体戦】

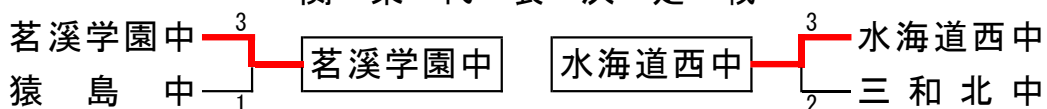
2020. 7. 27

茨城県武道館



学校名	決勝戦					結果	代表戦
	先鋒	次鋒	中堅	副将	大将		
下館中	吉江	吉崎	橋本	梶本	熊木	8 本 5 勝	
	メ	メ メ	メ	コ メ	メ メ		
谷田部中						0 本 0 勝	
	落合	柏木	高澤	中島	沢辺		

関東代表決定戦

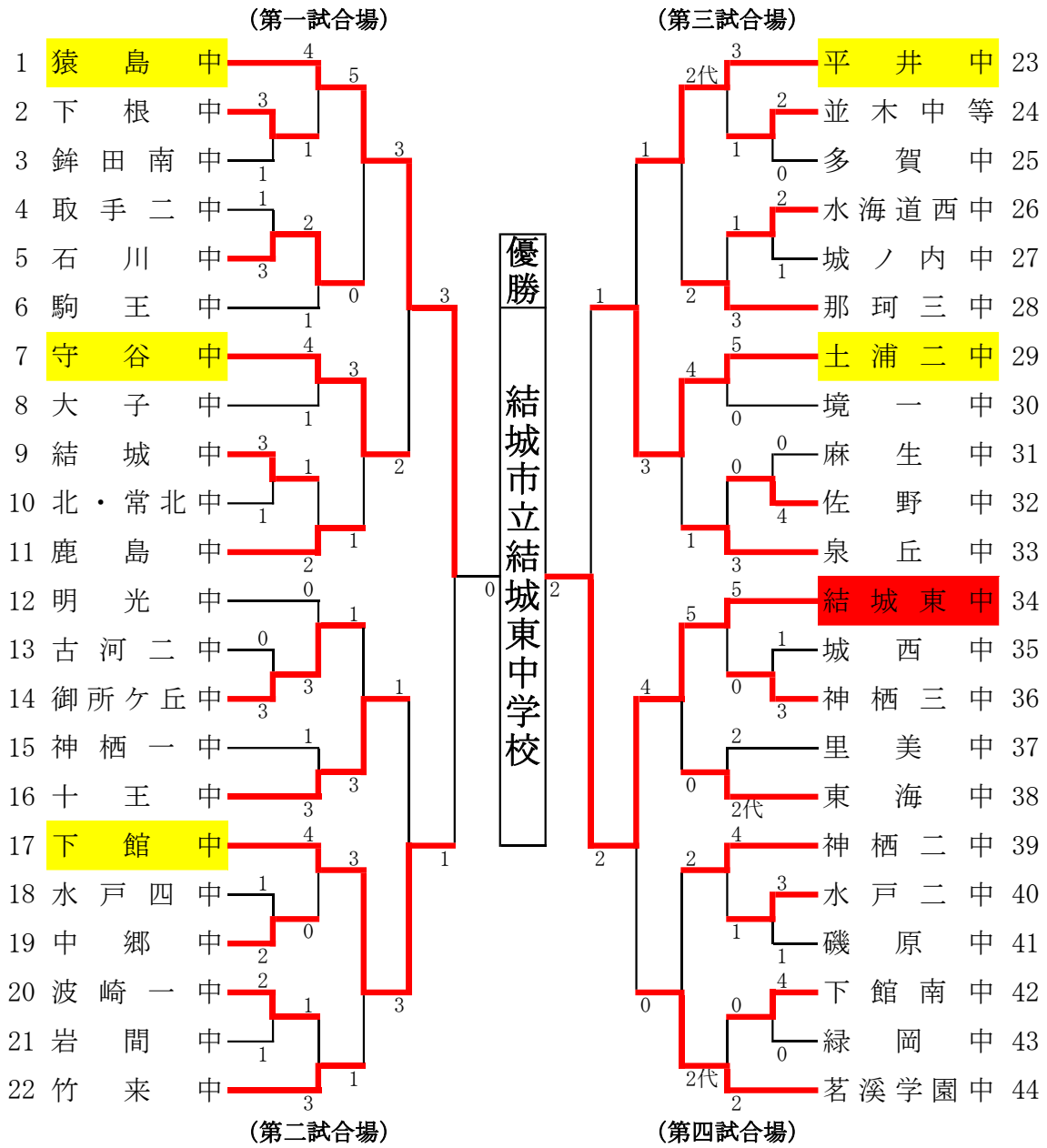


令和元年度 茨城県中学校総合体育大会 剣道競技の部

【女子団体戦】

2020. 7. 28

茨城県武道館



学校名	決勝戦					結果	代表戦
	先鋒	次鋒	中堅	副将	大将		
猿島中	田島	鶴巻	井上	木村真	木村優	0 本 0 勝	
結城東中		×	×			3 本 2 勝	
	山口	吉川	宍戸	鈴木	齋藤		

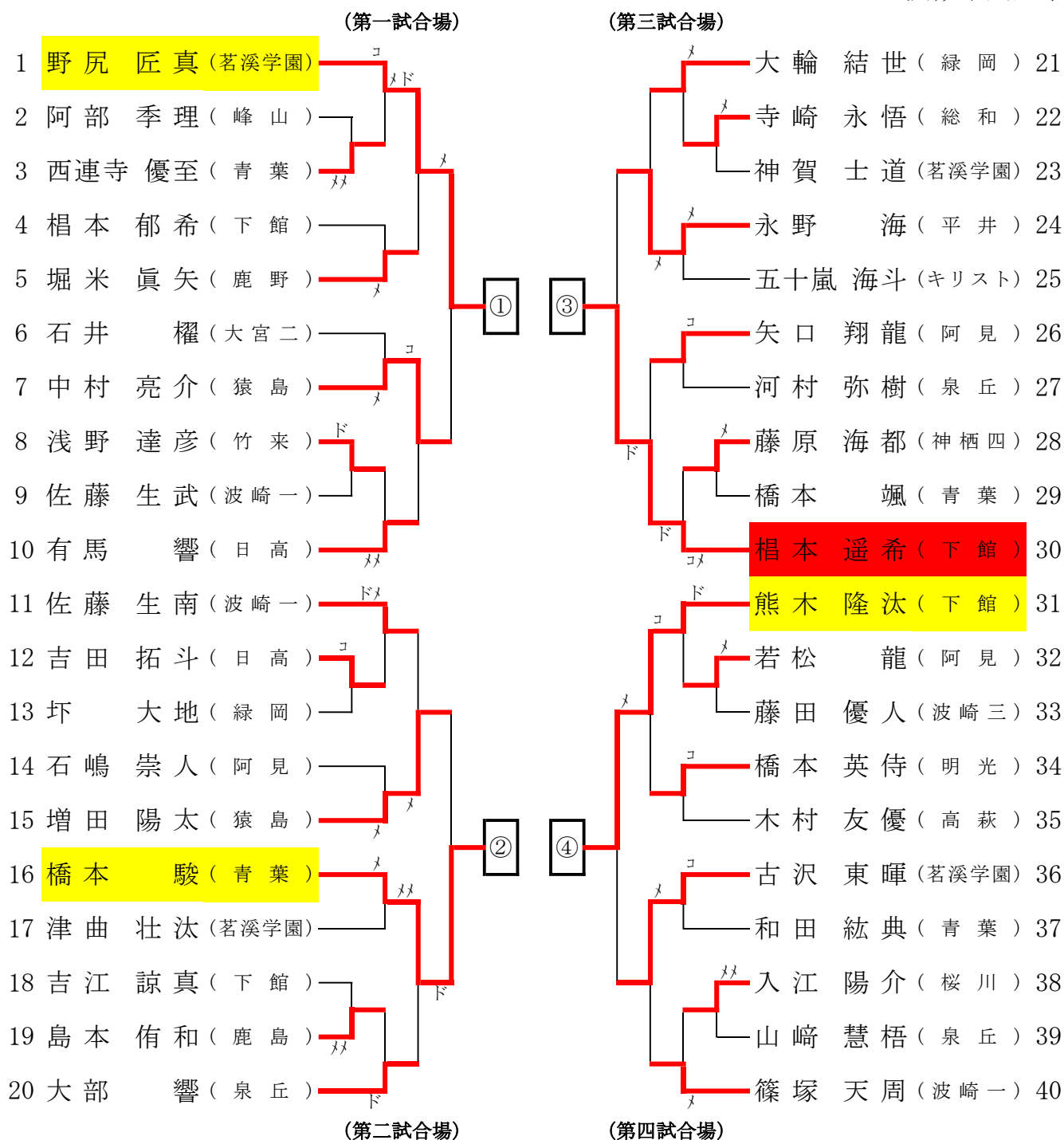
関東代表決定戦



令和元年度 茨城県中学校総合体育大会 剣道競技の部

【男子個人戦】

2020.7.28
茨城県武道館



決勝リーグ(全国2名・関東4名)	①	②	③	④	勝点	本数	順位
① 野尻 匠真 (茗溪学園)	△	□	□	□	1	0	4
② 橋本 駿 (青葉)	□	△	□	□	1	1	3
③ 相本 遥希 (下館)	□	メド	□	□	2	2	1
④ 熊木 隆汰 (下館)	メ	□	□	□	2	1	2

○勝ち…1点 □引き分け…0.5点 △負け…0点

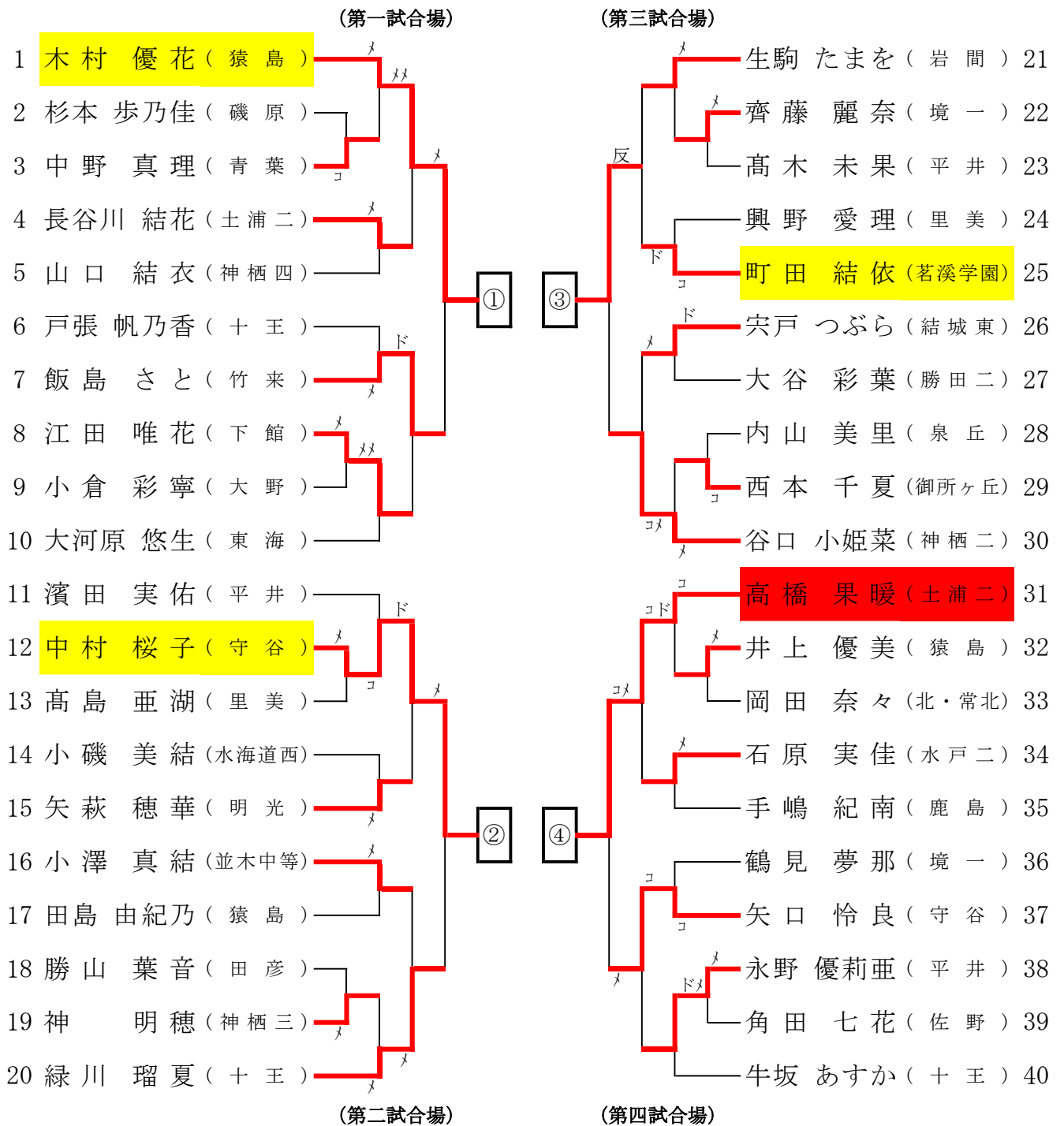
試合順序	
第1試合	①×② ③×④
第2試合	①×③ ②×④
第3試合	①×④ ②×③

<試合時間>
3分(延長2分1回)

令和元年度 茨城県中学校総合体育大会 剣道競技の部

【女子個人戦】

2020.7.27
茨城県武道館



決勝リーグ(全国2名・関東4名)	①	②	③	④	勝点	本数	順位
① 木村 優花 (猿島)	△	○	○	△	2	2	2
② 中村 桜子 (守谷)	△	△	○	△	1	1	3
③ 町田 結依 (茗溪学園)	△	△	△	△	0	0	4
④ 高橋 果暖 (土浦二)	○	○	コ	△	3	3	1

○勝ち…1点 □引き分け…0.5点 △負け…0点

試合順序	
第1試合	①×② ③×④
第2試合	①×③ ②×④
第3試合	①×④ ②×③

<試合時間>
3分(延長2分1回)