

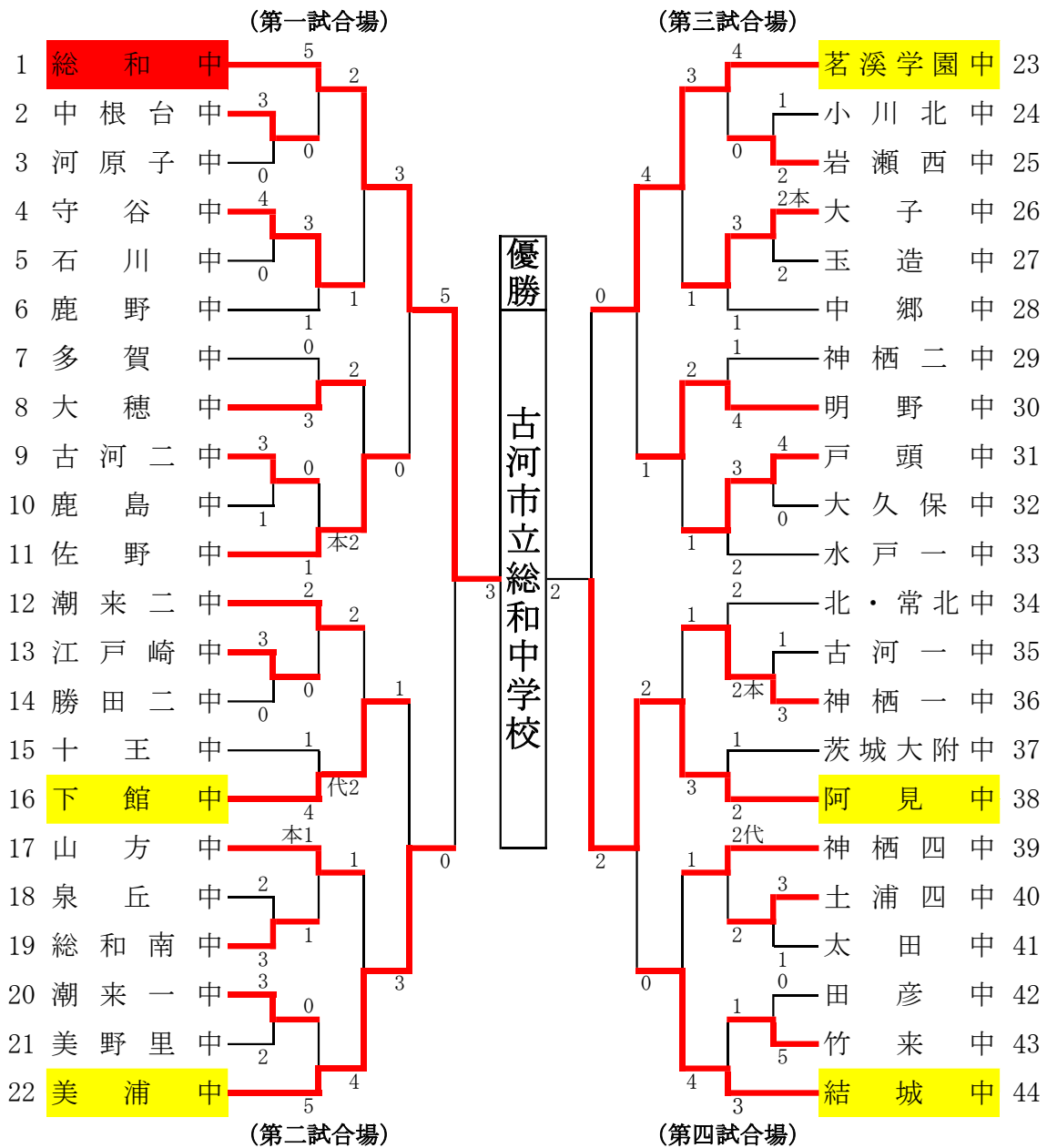


平成26年度 茨城県中学校総合体育大会 剣道競技の部

2014. 7. 20

【女子団体戦】

茨城県武道館



学校名	決勝戦					結果	代表戦
	先鋒	次鋒	中堅	副将	大将		
総和中	中野	落合	池田	東海林	小野澤	5本3勝	
		メ		コ	メ		
阿見中	ド		メ			2本2勝	
	鈴木	松本	上田	佐藤	駒田		

関東代表決定戦

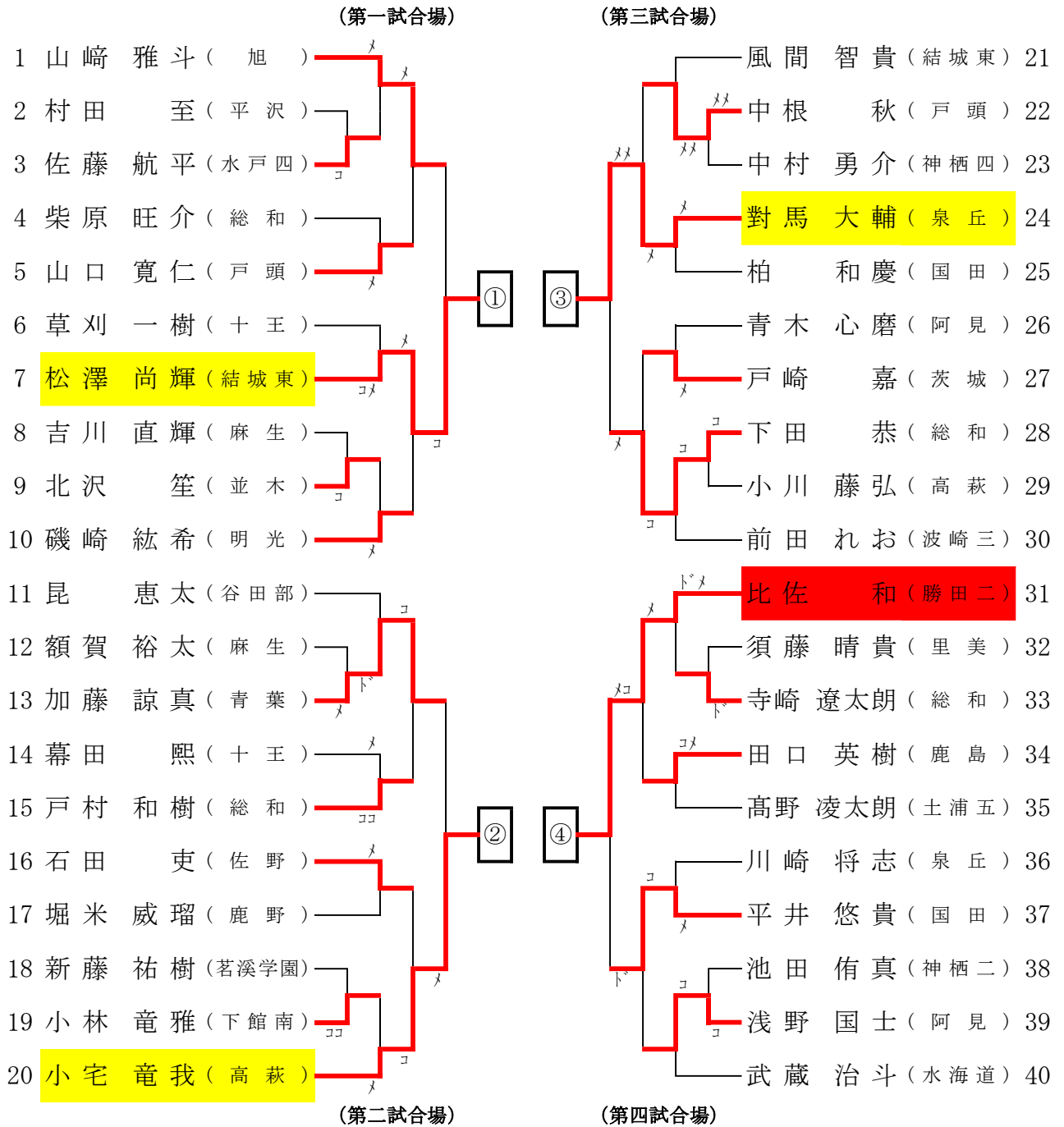


平成26年度 茨城県中学校総合体育大会 剣道競技の部

【男子個人戦】

2014. 7. 20

茨城県武道館



決勝リーグ(全国2名・関東4名)	①	②	③	④	勝点	本数	順位
① 松澤 尚輝 (結城東)	△	○	△	○	2	2	3
② 小宅 竜我 (高萩)	△	△	△	△	0	0	4
③ 對馬 大輔 (泉丘)	○	○	△	△	2	2	2
④ 比佐 和 (勝田二)	△	○	○	△	2	3	1

試合順序	
第1試合	①×② ③×④
第2試合	①×③ ②×④
第3試合	①×④ ②×③

○勝ち…1点 □引き分け…0.5点 △負け…0点

<試合時間>  
3分(延長2分1回)

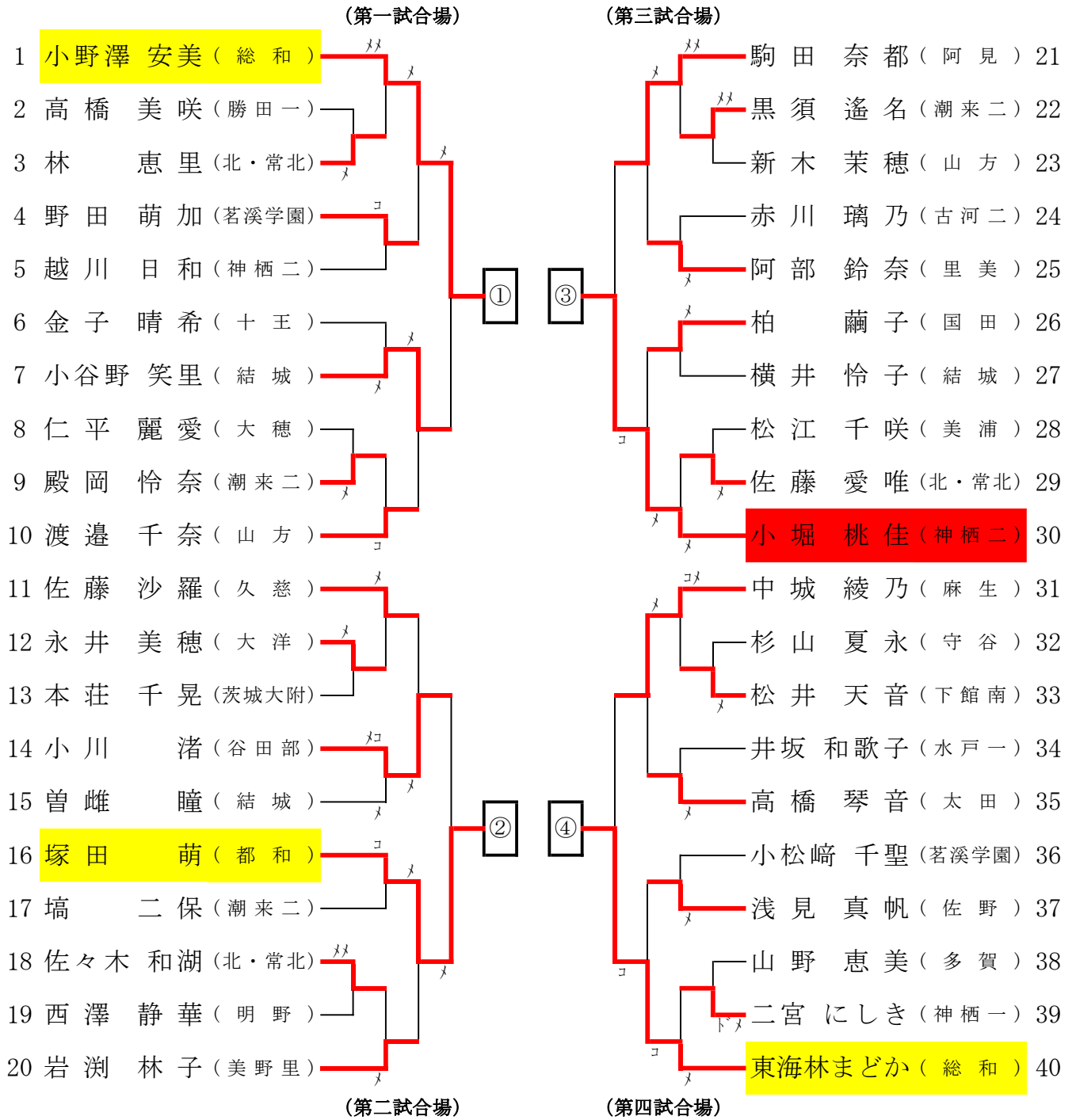
※【2位決定戦】 松澤(結城東) vs ③ 對馬(泉丘)

平成26年度 茨城県中学校総合体育大会 剣道競技の部

【女子個人戦】

2014. 7. 19

茨城県武道館



決勝リーグ(全国2名・関東4名)	①	②	③	④	勝点	本数	順位
① 小野澤 安美 (総和)	△	□	△	○	1.5	2	3
② 塚田 萌 (都和)	□	△	□	○	2	1	2
③ 小堀 桃佳 (神栖二)	○	□	△	□	2	2	1
④ 東海林まどか (総和)	△	△	□	△	0.5	0	4

○勝ち…1点    □引き分け…0.5点    △負け…0点

試合順序	
第1試合	①×② ③×④
第2試合	①×③ ②×④
第3試合	①×④ ②×③

<試合時間>  
3分(延長2分1回)