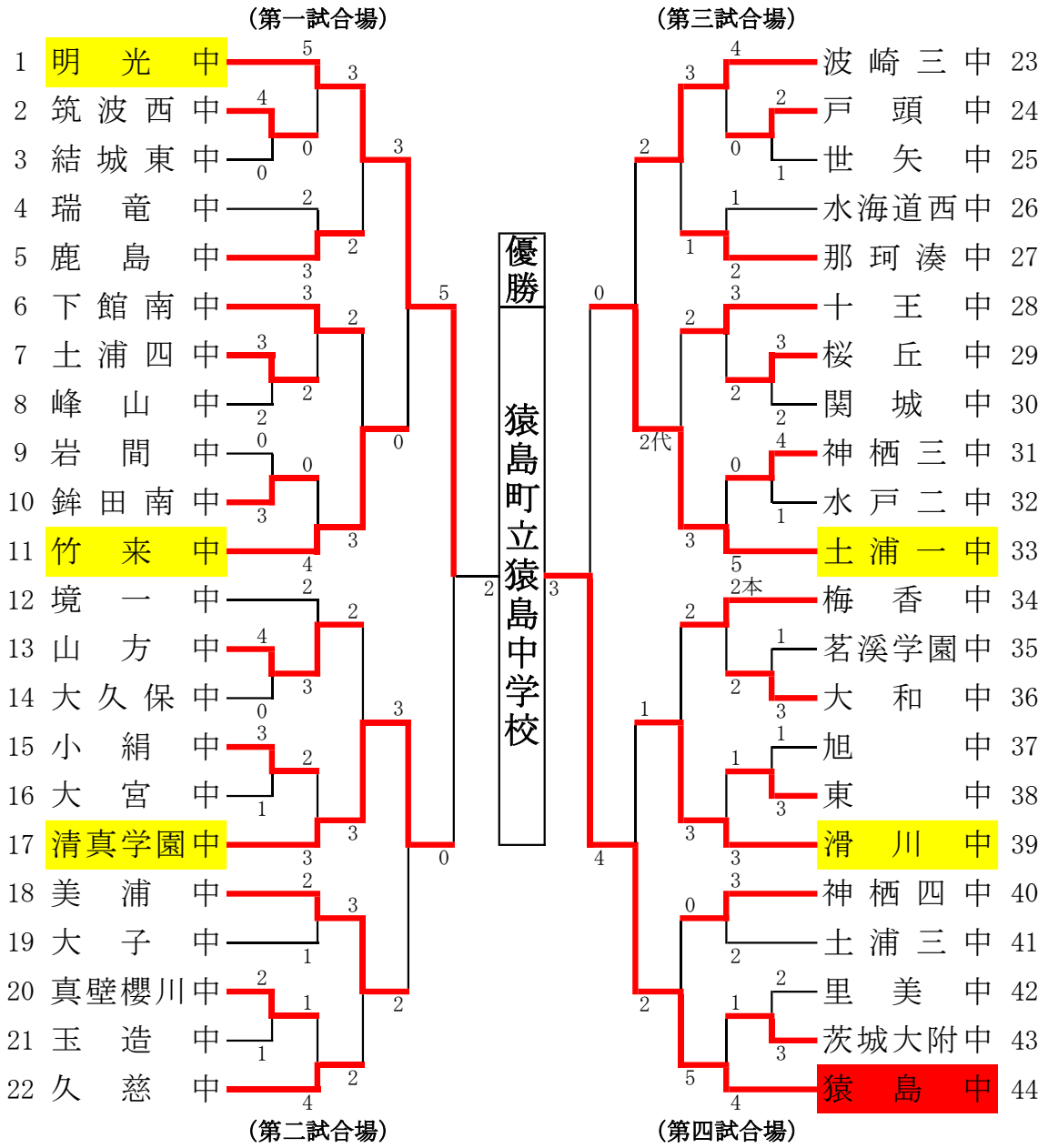


平成11年度 茨城県中学校総合体育大会 剣道競技の部

1999. 7. 21

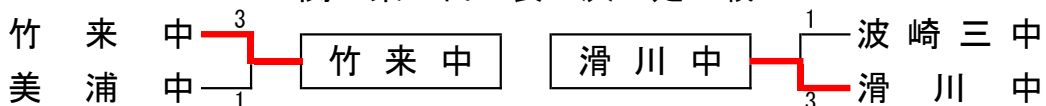
【男子団体戦】

石岡市運動公園体育館



学校名	決勝戦					結果	代表戦
	先鋒	次鋒	中堅	副将	大将		
明光中	廣瀬	木村	吉川	藤枝	遅野井	3本2勝	
			メ		コ		
猿島中	コ			メ		6本3勝	
	メ	メ	メ	メ			
	鈴木	金久保	野口	栗原	半村		

関東代表決定戦

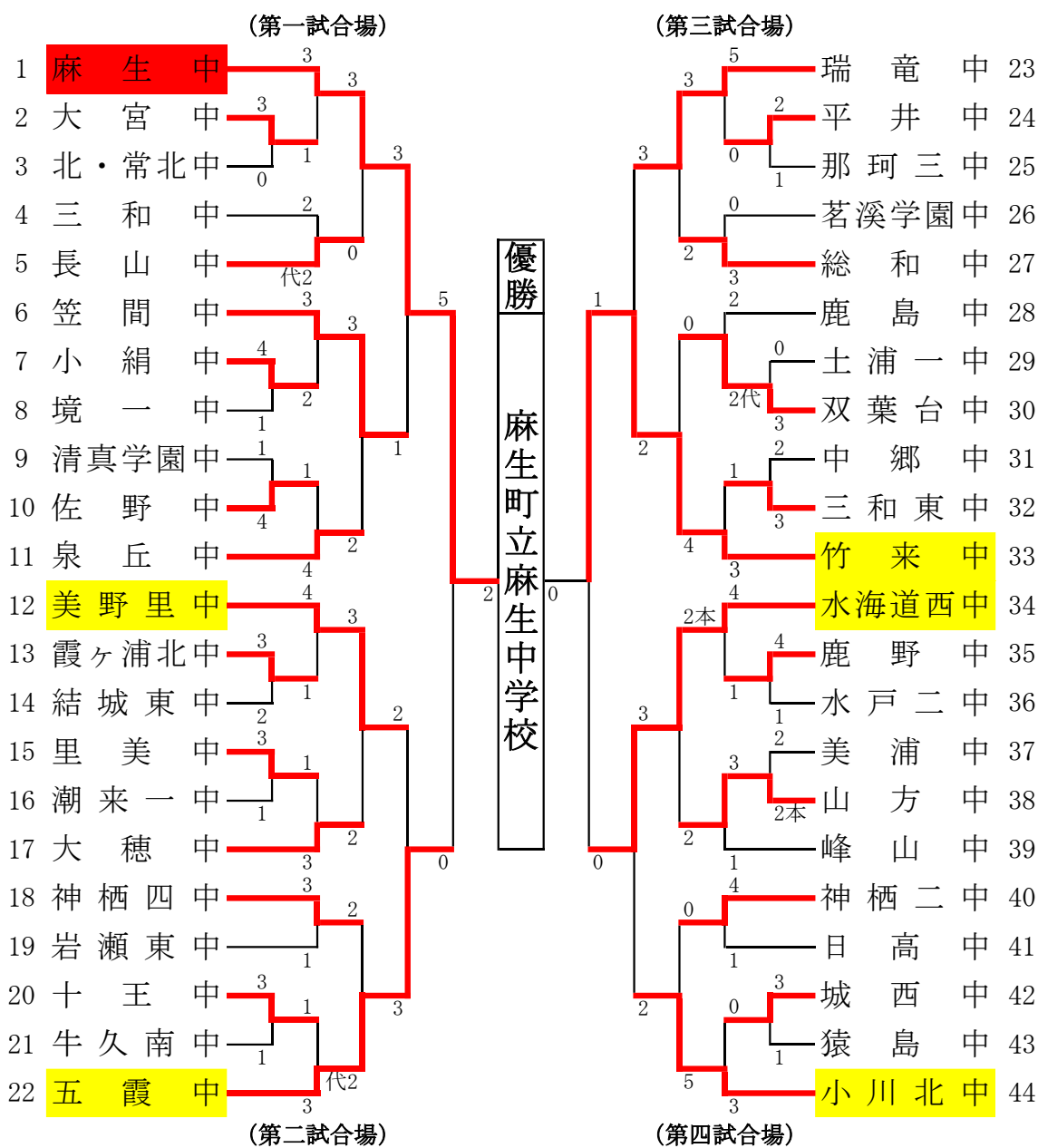


平成11年度 茨城県中学校総合体育大会 剣道競技の部

1999. 7. 22

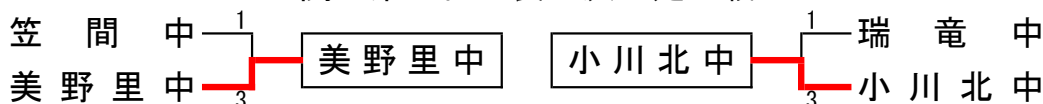
【女子団体戦】

石岡市運動公園体育館



学校名	決勝戦					結果	代表戦
	先鋒	次鋒	中堅	副将	大将		
麻生中	鬼沢	平野裕	平野友	高野	榊原	4本2勝	
	コ		メ	メ	ド		
竹来中			メ		メ	2本0勝	
	栗原	小林	諏訪原	大久保	斎藤		

関東代表決定戦

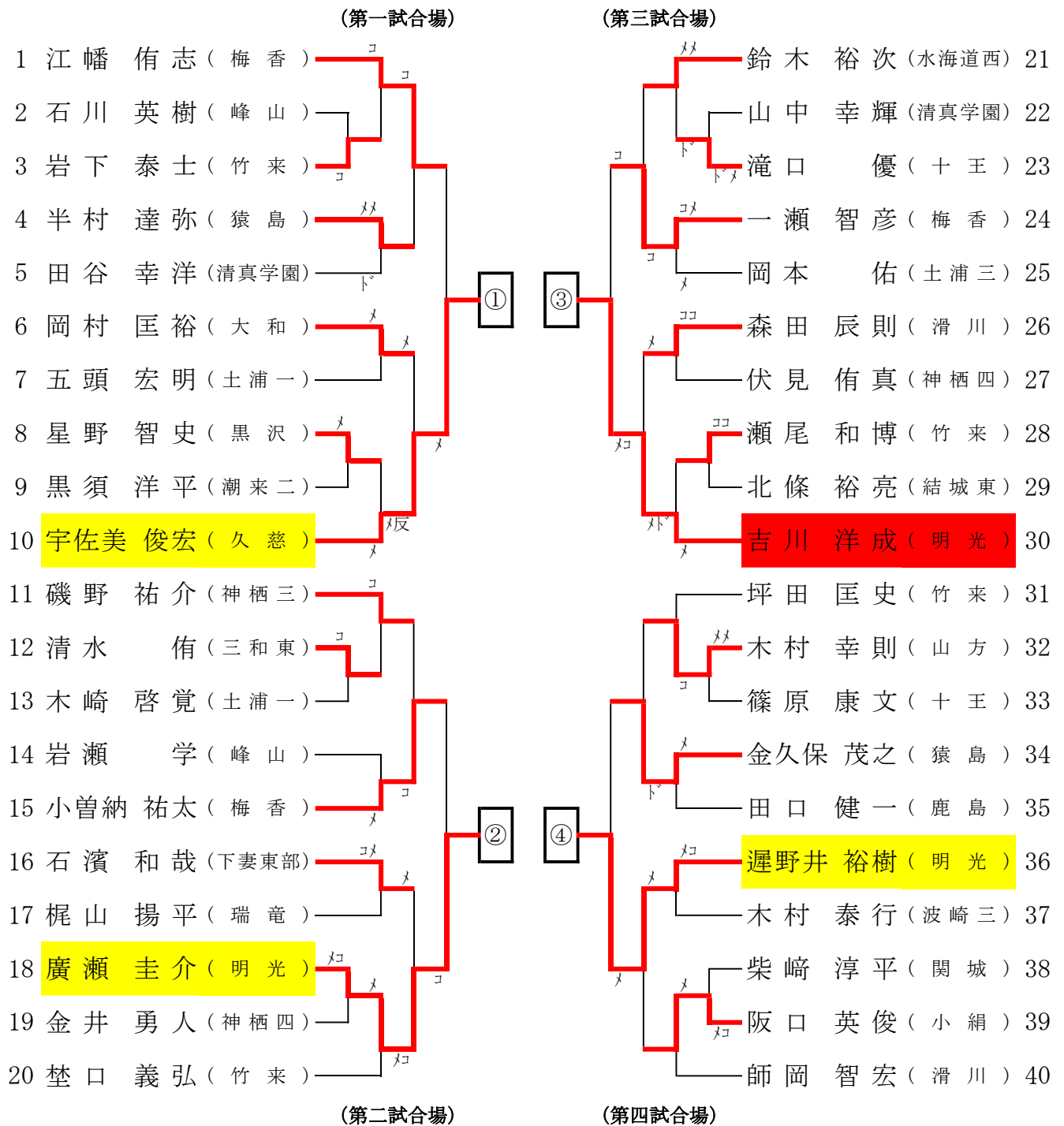


平成11年度 茨城県中学校総合体育大会 剣道競技の部

1999.7.22

【男子個人戦】

石岡市運動公園体育館



決勝リーグ(全国2名・関東4名)	①	②	③	④	勝点	本数	順位
① 宇佐美 俊宏 (久慈)	△	□	△	△	0.5	0	4
② 廣瀬 圭介 (明光)	□	△	△	□	1	1	3
③ 吉川 洋成 (明光)	○	○	△	□	2.5	2	1
④ 遅野井 裕樹 (明光)	メ	メ	□	△	2	3	2

○勝ち…1点 □引き分け…0.5点 △負け…0点

試合順序	
第1試合	①×② ③×④
第2試合	①×③ ②×④
第3試合	①×④ ②×③

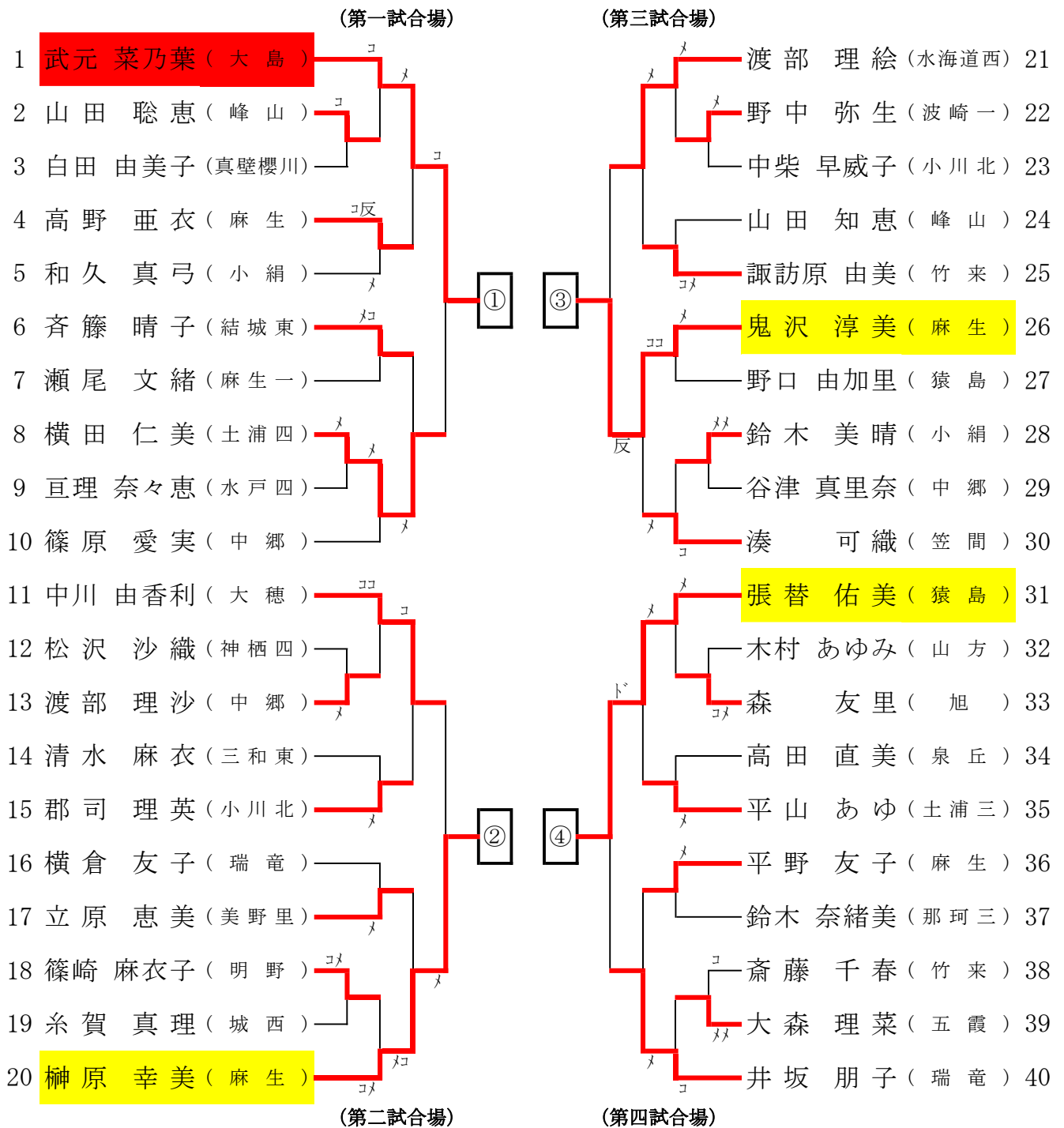
<試合時間>
3分(延長2分1回)

平成11年度 茨城県中学校総合体育大会 剣道競技の部

【女子個人戦】

1999.7.21

石岡市運動公園体育館



決勝リーグ(全国2名・関東4名)	①	②	③	④	勝点	本数	順位
① 武元 菜乃葉 (大島)	△	□	○	○	2.5	2	1
② 榊原 幸美 (麻生)	□	△	□	○	2	1	2
③ 鬼沢 淳美 (麻生)	△	□	△	△	0.5	0	4
④ 張替 佑美 (猿島)	△	△	○	△	1	1	3

○勝ち…1点 □引き分け…0.5点 △負け…0点

試合順序	
第1試合	①×② ③×④
第2試合	①×③ ②×④
第3試合	①×④ ②×③

<試合時間>
3分(延長2分1回)