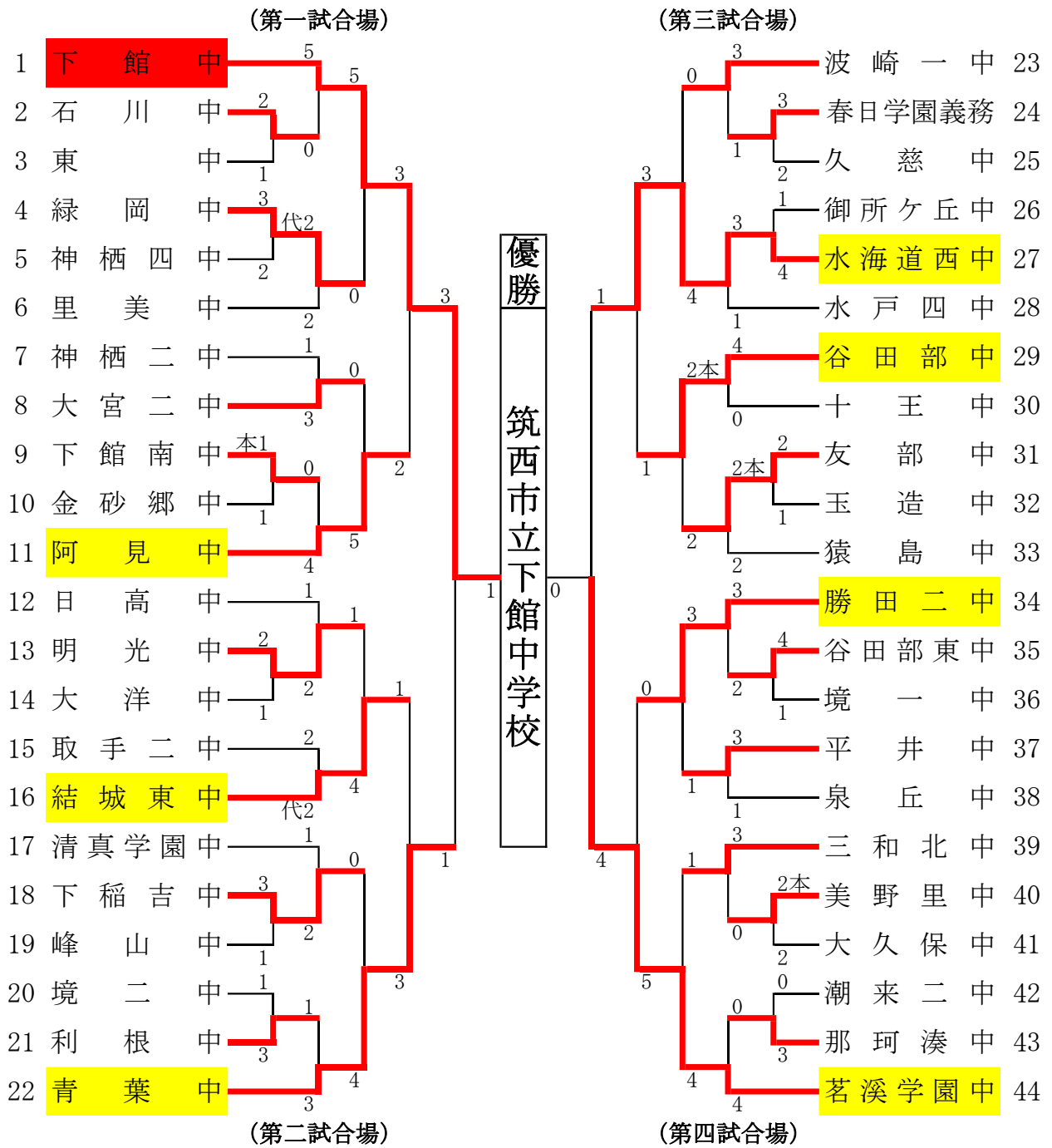


平成30年度 茨城県中学校新人体育大会 剣道競技の部

【男子団体戦】

2018.10.26
茨城県武道館



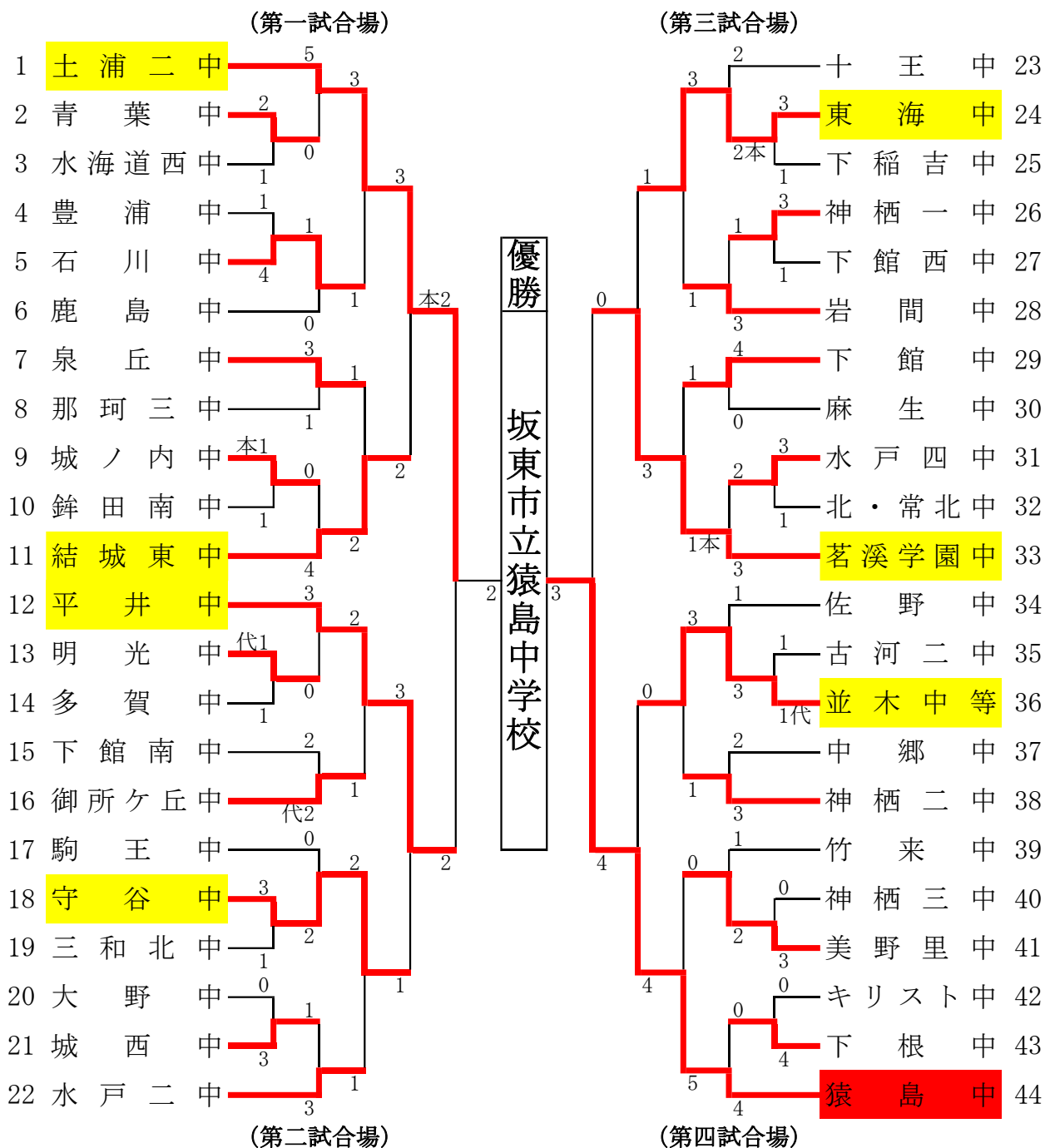
学校名	決勝戦					結果	代表戦
	先鋒	次鋒	中堅	副将	大将		
下館中	吉江	橋本	熊木佳	梶本	熊木隆	1本1勝	
茗溪学園中	松村	古沢	神賀	大貫	野尻	0本0勝	

平成30年度 茨城県中学校新人体育大会 剣道競技の部

【女子団体戦】

2018.10.27

茨城県武道館

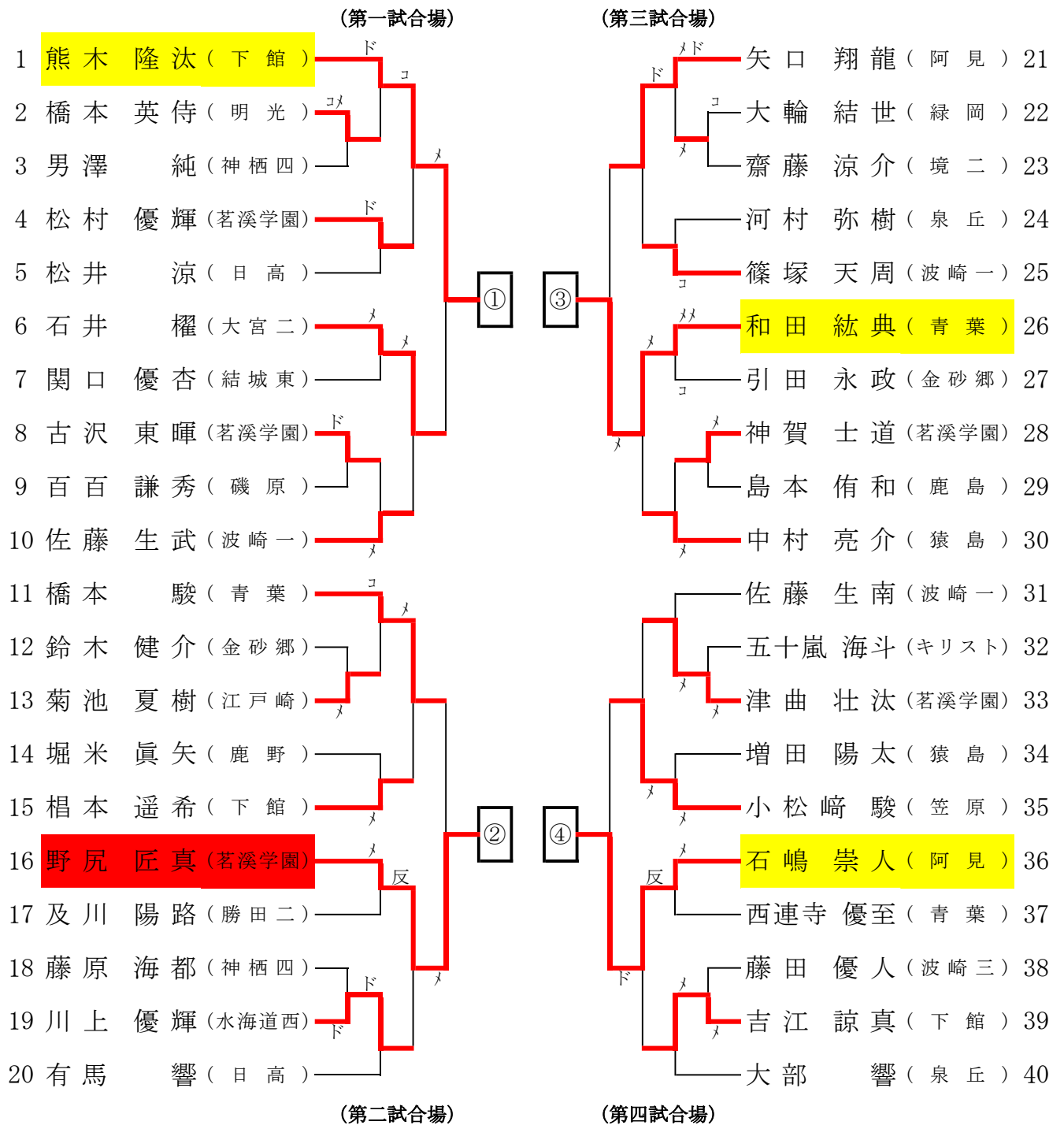


学校名	決勝戦					結果	代表戦
	先鋒	次鋒	中堅	副将	大将		
土浦二中	菟原	田口	長谷川	羽富	高橋	3本2勝	
		×			×		
猿島中	コ		×	コ	×	4本3勝	
	田島	鶴巻	木村真	秋森	木村優		

平成30年度 茨城県中学校新人体育大会 剣道競技の部

【男子個人戦】

2018.10.27
茨城県武道館



決勝リーグ進出者	①	②	③	④	勝点	本数	順位
① 熊木 隆汰 (下館)		□	□	⊗	2	1	2
② 野尻 匠真 (茗溪学園)	□		⊗	⊗	2.5	2	1
③ 和田 紘典 (青葉)	□	△		□	1	0	3
④ 石嶋 崇人 (阿見)	△	△	□		0.5	0	4

○勝ち…1点 □引き分け…0.5点 △負け…0点

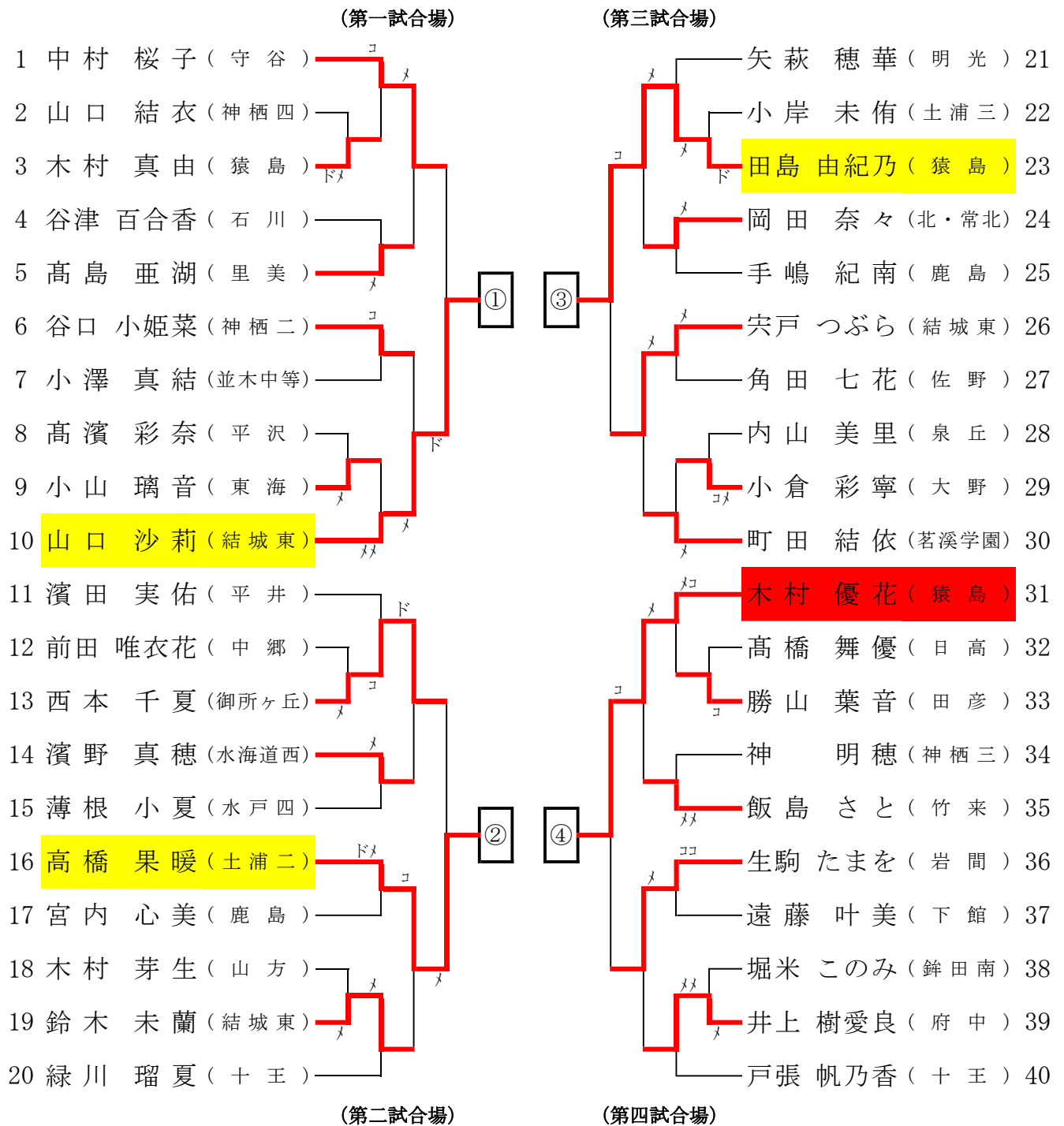
試合順序	
第1試合	①×② ③×④
第2試合	①×③ ②×④
第3試合	①×④ ②×③

<試合時間>
3分 (延長2分1回)

平成30年度 茨城県中学校新人体育大会 剣道競技の部

【女子個人戦】

2018.10.26
茨城県武道館



決勝リーグ進出者	①	②	③	④	勝点	本数	順位
① 山口 沙莉 (結城東)	△	△	□	メ	1.5	1	3
② 高橋 果暖 (土浦二)	メ	△	メ	△	2	2	2
③ 田島 由紀乃 (猿島)	□	△	△	△	0.5	0	4
④ 木村 優花 (猿島)	△	メ	メメ	△	2	3	1

○勝ち…1点 □引き分け…0.5点 △負け…0点

試合順序	
第1試合	①×② ③×④
第2試合	①×③ ②×④
第3試合	①×④ ②×③

<試合時間>
3分 (延長2分1回)